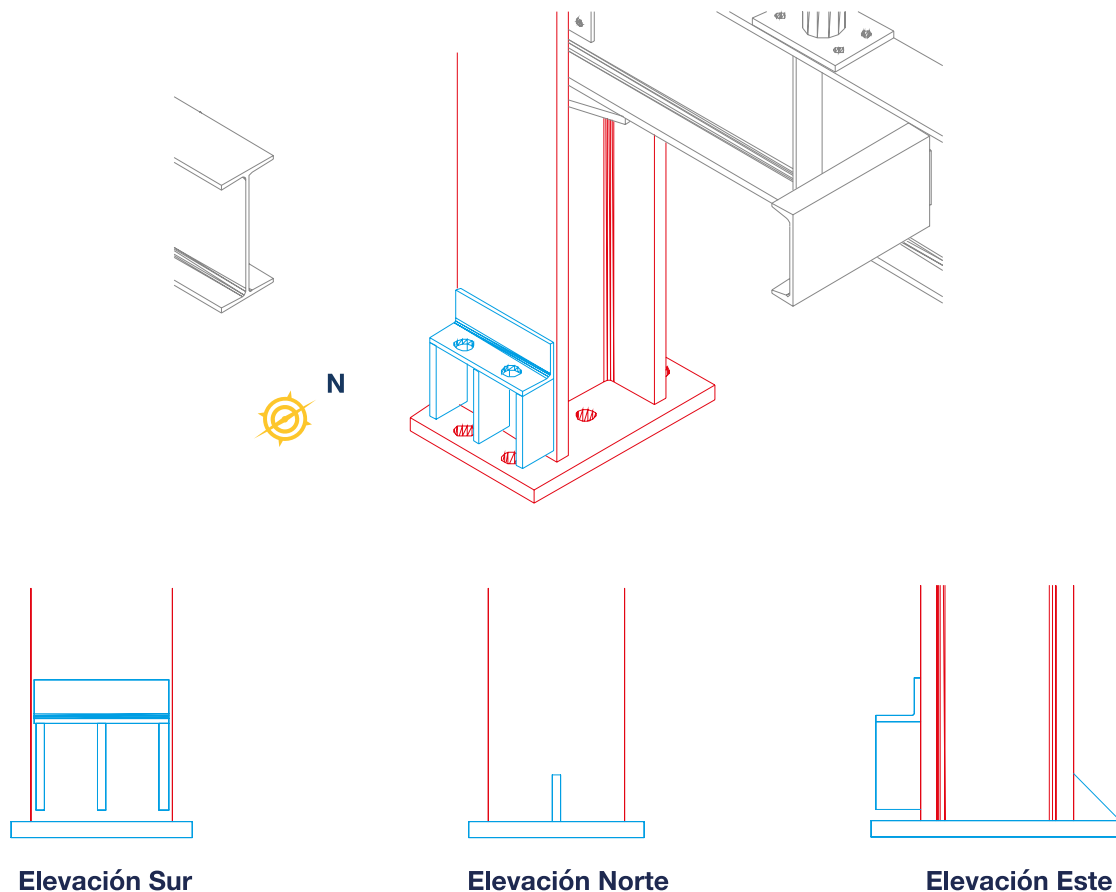


## CONEXIÓN DE COLUMNA: PLACA BASE CIMENTACIÓN / COLUMNA C1



### ESTADOS LIMITE:

- Aplastamiento de tornillos
- Cortante en tornillos
- Tension en tornillos
- Fluencia por flexión
- Resistencia de la soldadura

### NOTAS:

- La placa de base de la columna proporciona un área de apoyo adecuada para evitar el aplastamiento de la cimentación de concreto.
- La placa base del árbol de las conexiones presenta dos diferentes arreglos, lo cual solo es con finalidad ilustrativa. En la práctica, solo una de las dos formas de rigidizar que se muestran debe ser utilizada en ambos patines de la columna.

#### CARA NORTE:

La cara del lado norte esta acoplada a la placa base mediante una conexión resistente a momento. El diseño un rigidizador o atiesador que tiene soldado un angulo en su extremo superior. Existe una ligera holgura entre el extremo inferior de los rigidizadores y la placa base. Esta separación evita tener que ajustar el refuerzo para que soporte directamente contra la placa base. El ángulo superior proporciona una superficie de apoyo para las barras de anclaje y un medio para nivelar la columna.

#### CARA SUR:

La cara del lado sur esta acoplada a la placa base mediante una conexión resistente a momento. Este diseño utiliza un solo refuerzo de placa triangular soldado entre la parte superior de la placa base y el patin de la columna en la cara sur. Aunque el rigidizador triangular tiende a reducir la flexión, el objetivo principal es proporcionar material adicional para aumentar la longitud de la soldadura y, por lo tanto, la resistencia al corte de la placa base.