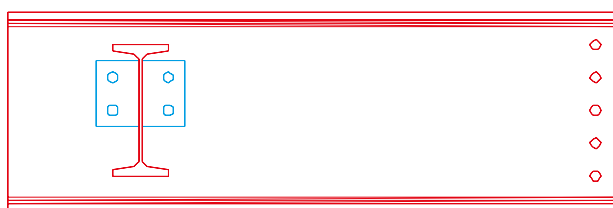
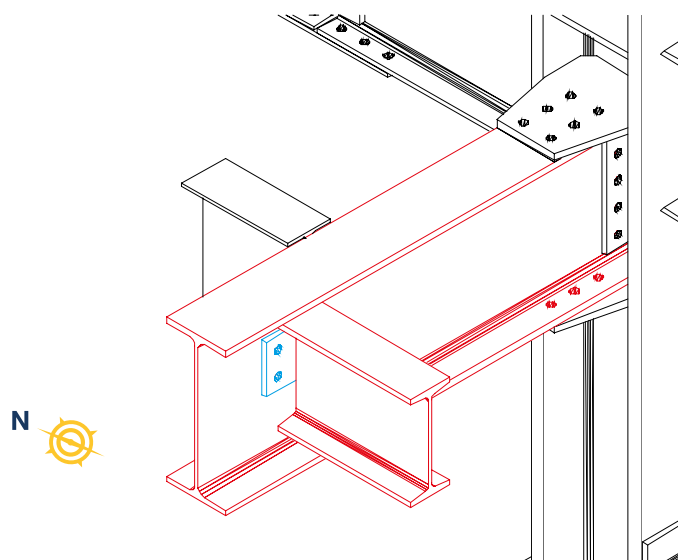
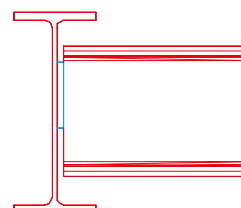


CONEXIÓN A CORTANTE: PLACA DE EXTREMO A CORTANTE ATORNILLADA. TRABE B2 / VIGA B2A



Elevación Sur



Elevación Este

ESTADOS LIMITE:

- Ruptura por bloque de cortante.
- Aplastamiento de tornillos.
- Cortante en tornillos.
- Ruptura por cortante.
- Fluencia por cortante.
- Resistencia Soldadura.

NOTAS:

- La trabe B2 soporta la viga B2A mediante una conexión con placa de extremo a cortante atornillada.
- La placa de extremo a cortante siempre está soldada a la viga soportada.
- La placa es soldada en taller a la viga y posteriormente atornillada en campo a la trabe de soporte.
- La viga soportada está constituida por un perfil estándar IS, caracterizada por sus patines ahusados.
- No se asocia con esta conexión excentricidades geométricas.
- Este tipo de conexión requiere de un eficiente detallado: considere adecuadas tolerancias durante el proceso de fabricación y montaje. La conexión atornillada podría requerir especificar una viga más corta y que posteriormente puede ser ajustada con calces.
- Solamente acero A36 debe ser usado para conexiones con placa de extremo a cortante.