



GERDAU
CORSA
El futuro se moldea

AYUDAS DE DISEÑO PARA ELEMENTOS DE COMPRESIÓN

Gerdau Corsa. El futuro se moldea.

gerdaucorsa.com.mx

Esta información técnica está basada en el **Pandeo Flexionante** o **Pandeo de Euler**, y es aplicable para miembros cargados axialmente en compresión pura.

El **Pandeo Flexionante** es el modo de falla primario de las columnas y estará en función principalmente de la longitud de la columna, la condición de apoyo en sus extremos, el radio de giro de la sección transversal y si se encuentra o no excentricidad en la carga.

La siguiente tabla nos muestra los valores de esfuerzo crítico según su relación de esbeltez que va desde 1 hasta 200.

Valor del esfuerzo crítico F_{cr} en kg/cm^2 según su relación de esbeltez Kl/r para aceros **ASTM A 529 G 50** y **ASTM A 992 / AISC A 572 G 50** con límite de fluencia $f_y = 3,515 \text{ kg/cm}^2$.

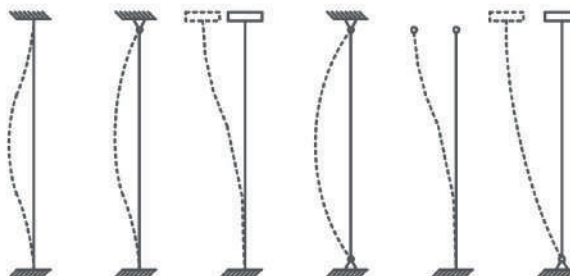
Kl/r	F_{cr} [kg/cm^2]	Kl/r	F_{cr} [kg/cm^2]	Kl/r	F_{cr} [kg/cm^2]	Kl/r	F_{cr} [kg/cm^2]
1	3515	51	2906	101	1667	151	774
2	3514	52	2885	102	1643	152	764
3	3513	53	2862	103	1618	153	754
4	3511	54	2840	104	1594	154	744
5	3509	55	2818	105	1570	155	735
6	3506	56	2795	106	1546	156	725
7	3502	57	2772	107	1522	157	716
8	3499	58	2749	108	1498	158	707
9	3494	59	2725	109	1475	159	698
10	3489	60	2702	110	1451	160	689
11	3484	61	2678	111	1428	161	681
12	3478	62	2654	112	1405	162	672
13	3472	63	2630	113	1382	163	664
14	3465	64	2605	114	1358	164	656
15	3458	65	2581	115	1335	165	648
16	3450	66	2556	116	1312	166	640
17	3442	67	2532	117	1289	167	633
18	3433	68	2507	118	1268	168	625
19	3423	69	2482	119	1246	169	618
20	3414	70	2457	120	1226	170	611
21	3403	71	2432	121	1205	171	604
22	3393	72	2406	122	1186	172	597
23	3382	73	2381	123	1167	173	590
24	3370	74	2355	124	1148	174	583
25	3358	75	2330	125	1130	175	576
26	3346	76	2304	126	1112	176	570
27	3333	77	2279	127	1094	177	563
28	3319	78	2253	128	1077	178	557
29	3305	79	2227	129	1061	179	551
30	3291	80	2202	130	1044	180	545
31	3277	81	2176	131	1028	181	539
32	3261	82	2150	132	1013	182	533
33	3246	83	2124	133	998	183	527
34	3230	84	2098	134	983	184	521
35	3214	85	2073	135	968	185	516
36	3197	86	2047	136	954	186	510
37	3180	87	2021	137	940	187	505
38	3163	88	1996	138	927	188	499
39	3145	89	1970	139	913	189	494
40	3127	90	1944	140	900	190	489
41	3109	91	1919	141	888	191	484
42	3090	92	1893	142	875	192	479
43	3071	93	1868	143	863	193	474
44	3051	94	1842	144	851	194	469
45	3031	95	1817	145	839	195	464
46	3011	96	1792	146	828	196	459
47	2991	97	1767	147	817	197	455
48	2970	98	1742	148	806	198	450
49	2949	99	1717	149	795	199	446
50	2928	100	1692	150	784	200	441

Los valores verdes con relación de esbeltez mayores de 113.44 se encuentran en la respuesta elástica

Los valores azules con relación de esbeltez menor o igual de 113.44 se encuentran en la respuesta inelástica

Para determinar la capacidad de carga de un miembro en compresión dependerá de la longitud efectiva Kl del miembro y el radio de giro mínimo de la sección transversal r para calcular una relación de esbeltez Kl/r y en función de ésta, se determinará el valor del esfuerzo crítico para el cálculo de la capacidad nominal del miembro.

Factor K para diferentes condiciones de apoyo



Valor de K teórico	0.50	0.70	1.00	1.00	2.00	2.00
Valor de K de diseño (recomendado)	0.65	0.80	1.20	1.00	2.10	2.00
Símbolos para condiciones de apoyo		Se impide rotación y traslación				
		Se permite rotación y se impide traslación				
		Se impide rotación y se permite traslación				
		Se permite rotación y traslación				

Nota: Estos valores se utilizan cuando las condiciones reales se aproximan a las ideales.

Resistencia nominal por compresión

$$P_n = F_{cr} A_g$$

AISC LRFD

$$P_u \leq \phi P_n$$

$$\phi = 0.90$$

AISC ASD

$$P_u \leq \frac{P_n}{\Omega}$$

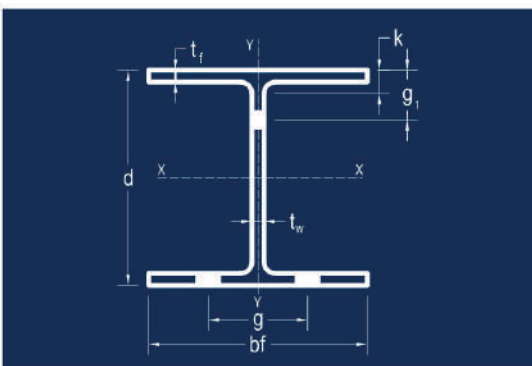
$$\Omega = 1.67$$

Respuesta inelástica (AISC 2010)

$$F_{cr} = \left[0.658 \frac{F_y}{F_e} \right] F_y$$

Respuesta elástica (AISC 2010)

$$F_{cr} = 0.877 F_e$$



Perfil H

Sección más recomendable para columnas



DIRECTORIO

OFICINAS COMERCIALES

T. +52 55 5262 7300 / Av. Ejército Nacional 216 P.2, Anzures, Miguel Hidalgo, CDMX, 11590

PLANTAS

CD. SAHAGÚN

T. +52 791 913 8105 / Km. 3 Ctra. Mex – Cd. Sahagún, Zona Ind. Tepeapulco, Cd. Sahagún, Hidalgo, 43990

TULTITLÁN

T. +52 55 5894 0044 / 2487 2065 / Primera Sur S/N, Independencia, Tultitlán, Edo. de México, 54915

LA PRESA

T. +52 55 5003 4030 / 5062 1916 / Av. La Presa 2, Zona Industrial La Presa, Tlalnepantla, Edo. De México, 54187

DISTRIBUCIÓN

CDMX

T. +52 55 5089 8930 / Año 1857 8, Ticomán, Gustavo A. Madero, CDMX, 07330

MONTERREY

T. +52 81 8748 7610 / Blvd. Carlos Salinas de Gortari 404, Centro Apodaca, Nuevo León, 66600

PATIOS DE CHATARRA Y CENTROS DE RECOLECCIÓN

CD. SAHAGÚN

T. +52 791 9138 105 / Km. 3 Ctra. Mex – Cd. Sahagún, Zona Ind. Tepeapulco, Cd. Sahagún, Hidalgo, 43990

LA PRESA

T. +52 55 5003 4030 / 5062 1916 / Av. La Presa 2, Zona Industrial La Presa, Tlalnepantla, Edo. de México, 54187

LOS REYES

T. +52 55 5856 1651 / Tepozanes Los Reyes, Acaquilpan, México, 56428

GUADALAJARA

T. +52 33 3668 0285 / 36702769 / Av. 18 de Marzo 531, La Nogalera, Guadalajara, Jalisco, 44470

SAN JUAN

T. +52 55 2603 3275 / 5262 7359 / San Juan 675, Granjas Modernas, CDMX, 07460

TULTITLÁN

T. +52 55 5894 0044 / 2487 2065 / Primera Sur S/N, Independencia, Tultitlán, Edo. de México, 54915

VERACRUZ

T. +52 229 923 1359 / Ctra. Fed. Aluminio L. 7 o Camino Puente Roto Km. 1.5, Nuevo Veracruz, Veracruz, 91726



GERDAU CORSA

El futuro se moldea

Somos más allá del acero.

gerdaucorsa.com.mx



Gerdau Corsa. El futuro se moldea.